

HIKS^G_m_b **QUERFURT**^H

Ihr Fachmann für Aufzugsschachtgerüste



25 Jahre
/ Hochwertig
/ Kompetent
/ Spezialisiert

Zertifizierte Qualität für Deutschland



Gemeinschaft Aufzugs-Technik eG
Die Genossenschaft für
den Mittelstand im Aufzugbau

Handwerkskammer
Halle (Saale)

Urkunde

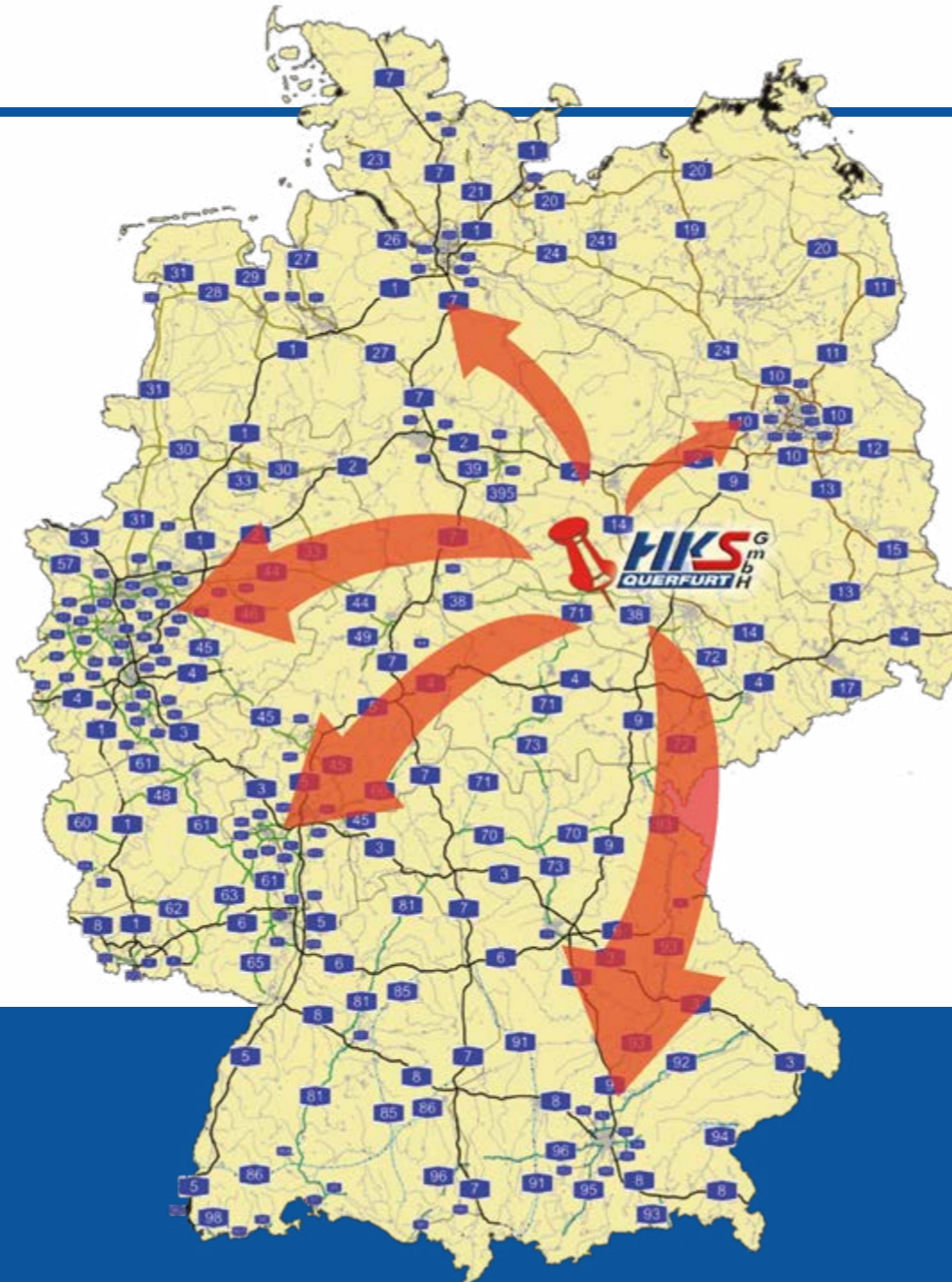
für den
Handwerksbetrieb

HKS Querfurt GmbH
mit Sitz in Querfurt

zum

25-jährigen
Geschäftsjubiläum

Halle, 1. Februar 2017



SEIT 25 JAHREN AUFZUGSSCHACHTGERÜSTE

- erfolgreich im gesamten Bundesgebiet tätig
- spezialisiert auf die Herstellung von Aufzugsschachtgerüsten
- eigene Konstruktion und Planung, prüffähige Statik, Fertigung und Montage
- verlässlich und termintreu
- zuverlässig, leistungsstark und flexibel
- persönliche Beratung vor Ort

Im Mittelpunkt stehen Sie als Kunde

...sowie Qualitätsarbeit, Flexibilität, Leistungsstärke und Zuverlässigkeit.

BETRIEBSSTÄTTE QUERFURT

Eislebener Straße 4
06268 Querfurt

Telefon: 034771 414230
Telefax: 034771 4142339
E-Mail: info@hks-querfurt.de



Swen Bieling
Betriebsleiter
Funk: 01761 / 73280 33
eMail: bieling@hks-querfurt.de



Dipl. Ing. Rainer Vogler
Konstruktion
Funk: 01761 / 73280 37
eMail: vogler@hks-querfurt.de



Jens Hüneburg
Geschäftsführer
Funk: 0160 / 90934068
eMail: hueneburg@hks-querfurt.de



Jana Beyreuther
Sekretariat / Buchhaltung
Tel.: 034771 / 414230
eMail: beyreuther@hks-querfurt.de



Ing. Matthias Burgdorf
Bauleitung
Funk: 0151 / 167343 87
eMail: burgdorff@hks-querfurt.de



Ing. Mario Peschke
Konstruktion
Funk: 01761 / 73280 38
eMail: peschke@hks-querfurt.de



Dipl. Ing. Christian Pommrenke
Statik / Schweißfachingenieur
Funk: 0171 / 3812193
eMail: pommrenke@hks-querfurt.de

UNSER LEISTUNGSUMFANG

- Erstellung einer prüffähigen Statik (Gebäudeanbindung durch bauseitigen Statiker)
- Erarbeitung der Konstruktions- und Fertigungsunterlagen
- Herstellung und Konservierung der Stahlkonstruktion
- Lieferung der Verbindungsmittel
- Transport zur Baustelle
- Montage der Stahlkonstruktion
- Verkleidung der Stahlkonstruktion
- Schachtbe- und entlüftung
- Schachtabdeckung

25 Jahre Stahl und Glas nach Maß!
1992-2017



BETRIEBSSTÄTTEBADLAUCHSTÄDT

Merseburger Landstraße 37a
06246 Bad Lauchstädt

Telefon: 034635 20372
Telefax: 034635 20077
E-Mail: info@hks-querfurt.de

UNSERLEISTUNGSUMFANG

- Sonderkonstruktionen aus Glas, Aluminium und Stahl
- Glasschiebe- und Falтанlagen
- Herstellung DIN-geprüfter Aluminiumfenster und -türen, wärmegeđämmt, einbruchhemmend bis WK3
- komplette Schaufensteranlagen
- Glasfassaden
- Brandschutzverglasungen, Brand- und Rauchschutztüren aus Stahl und Aluminium einschließlich Verglasung
- record Automatiktüren
- Herstellung und Service für Aluminiumbauelemente
- Sonderwünsche von Architekten und Bauherren fertigen wir nach Ihren Vorgaben
- Bauelemente fertigen wir auch für Montagebetriebe zur Selbstmontage

Hochwertig - Kompetent - Spezialisiert

IM AUSSENBEREICH

- Stahlkonstruktion selbsttragend oder freistehend als Schweißkonstruktion aus geschlossenen Profilen
- Stahlbauprofile nach statischen Erfordernissen
- Montage per Autokran
- Korrosionsschutz: feuerverzinkt nach DIN, gestrahlt SA 2.5 - lackierte Ausführung
- vorgesetzte Verkleidung befestigt mit Fassadenaufsatzprofilen
- Sandwich ISO - Paneele
- Kompletterverglasung: Kaltverglasung / ISO-Verglasung
- Vorbauten, Übergangspodeste, Vordächer
- Schachtbe- und entlüftung
- Schachtrauchungsanlagen



Schillerstrasse 48-66
74321 Bietigheim - Bissingen



Prinzenallee-Osloer Straße 22
13359 Berlin



WIR LEBEN DAS PRINZIP DER PARTNERSCHAFT

Mit PARTNER als zuverlässigem Personaldienstleister setzen Sie auf ein dynamisch wachsendes Unternehmen mit über 50 Jahren Erfahrung im Bereich Personaldienstleistungen.

PARTNER
Personaldienste

PARTNER Personaldienste Mitte GmbH | Augustastraße 1 | 06108 Halle (Saale) | Tel.: +49 (0) 345 478171-0 | Fax: -29

www.partner-personaldienste.de

PARTNER. Zuverlässig. Gut.



Lange Straße
06800 Jeßnitz



Petronillaplatz 5
48157 Münster-Handorf



Schleiermacherstraße 10
06114 Halle



Hochschule Anhalt
Bernburger Straße 55
06366 Köthen



Kreuzsand 8A
99084 Erfurt



Hufelandstraße 19
10249 Berlin



Pro Seniore Residenz Wasserburg
37355 Deuna





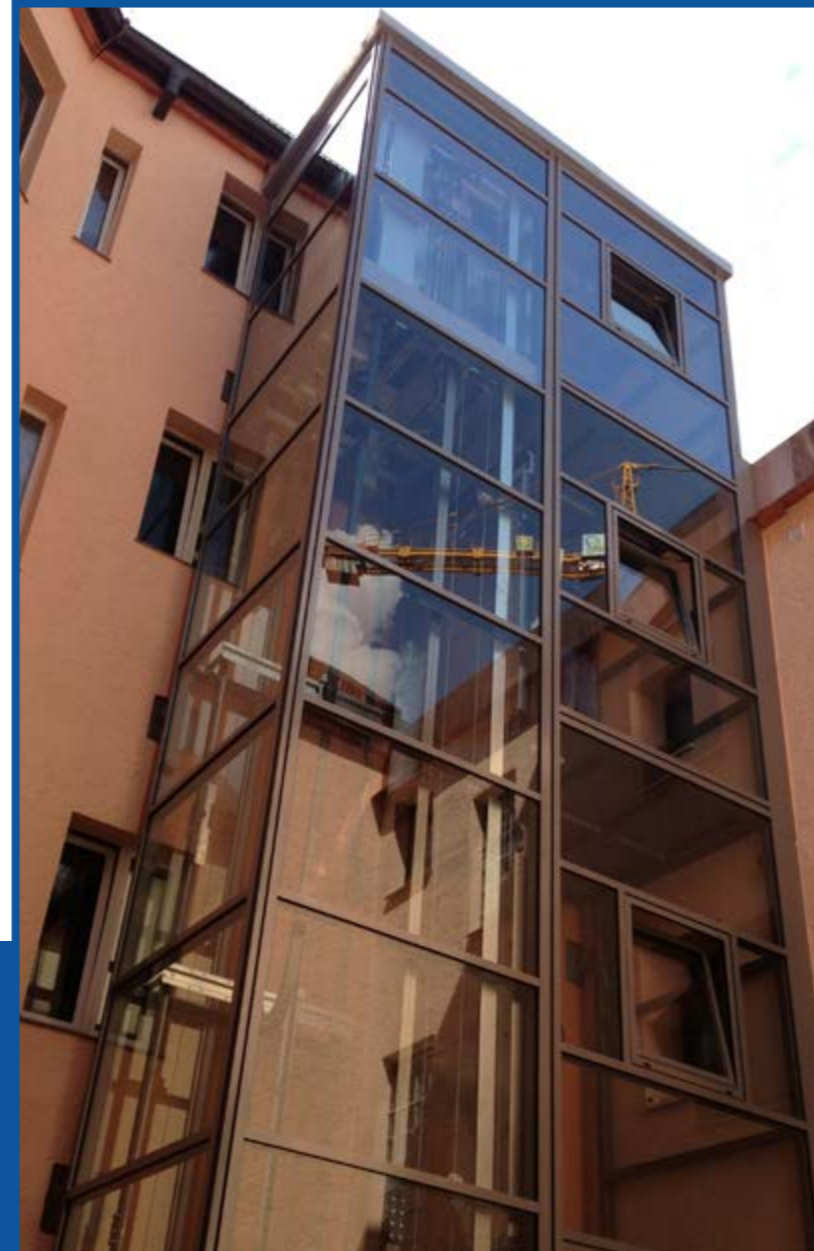
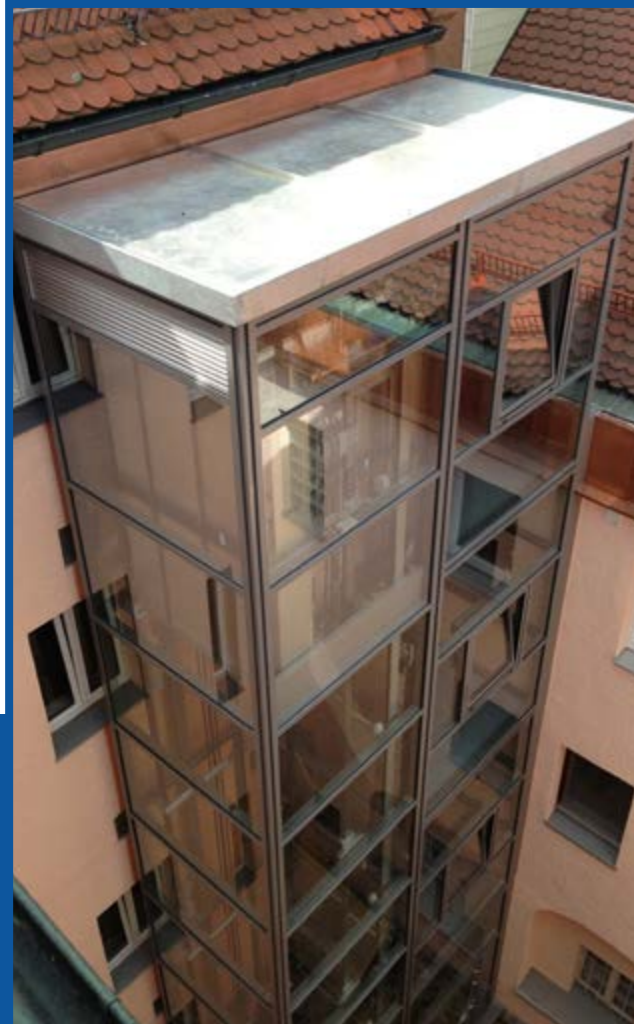
Am Kronberger Hang 3
65824 Schwalbach am Taunus



Reinefarthstraße 80-86
06217 Merseburg



Maximilian Straße 4
Dr. Wunderle Straße 3
93047 Regensburg



Am Mühlbach 5
93051 Regensburg



FMK⁺ GmbH
Breitscheidstraße 78
D-01237 Dresden
Tel.: 0351 / 21 52 00 – 40
Fax: 0351 / 21 52 00 – 50

Feinblech- und Metall- Sonderkonstruktionen GmbH

Aufmaß, Fertigung und
Montage von
hochwertigen
Edelstahlverkleidungen

info@fmk-sonderkonstruktionen.de • www.fmk-sonderkonstruktionen.de




Altstadt 269
84028 Landshut



Herbartstraße 13-27
90461 Nürnberg



HOFFMANNGLAS
ISOLIERGLASPRODUKTION • GLASGROSSHANDLUNG

Perfekt im Objekt

- OBJEKTSORTIMENT
- BRANDSCHUTZGLAS
- INTERIEURGLAS
- GLASBAU
- VERGLASUNGEN
- VOLLSORTIMENTER

PEINE: 05171/291-0
BERLIN: 030/55 67 04 -0
HALLE/S.: 0345/57 009 -0

WWW.HOFFMANNGLASGRUPPE.DE

Von-Richthofen-Straße 15-23
86159 Augsburg



Am Kirchplatz 10
16792 Zehdenick



Unsere Fenster-, Tür- und Fassadensysteme
für anspruchsvolle Architektur.

Weltweit.

RAICO
Wir zeigen Profil.



www.raico.de

Karl-Schmidt-Straße 24+25
39104 Magdeburg Buckau



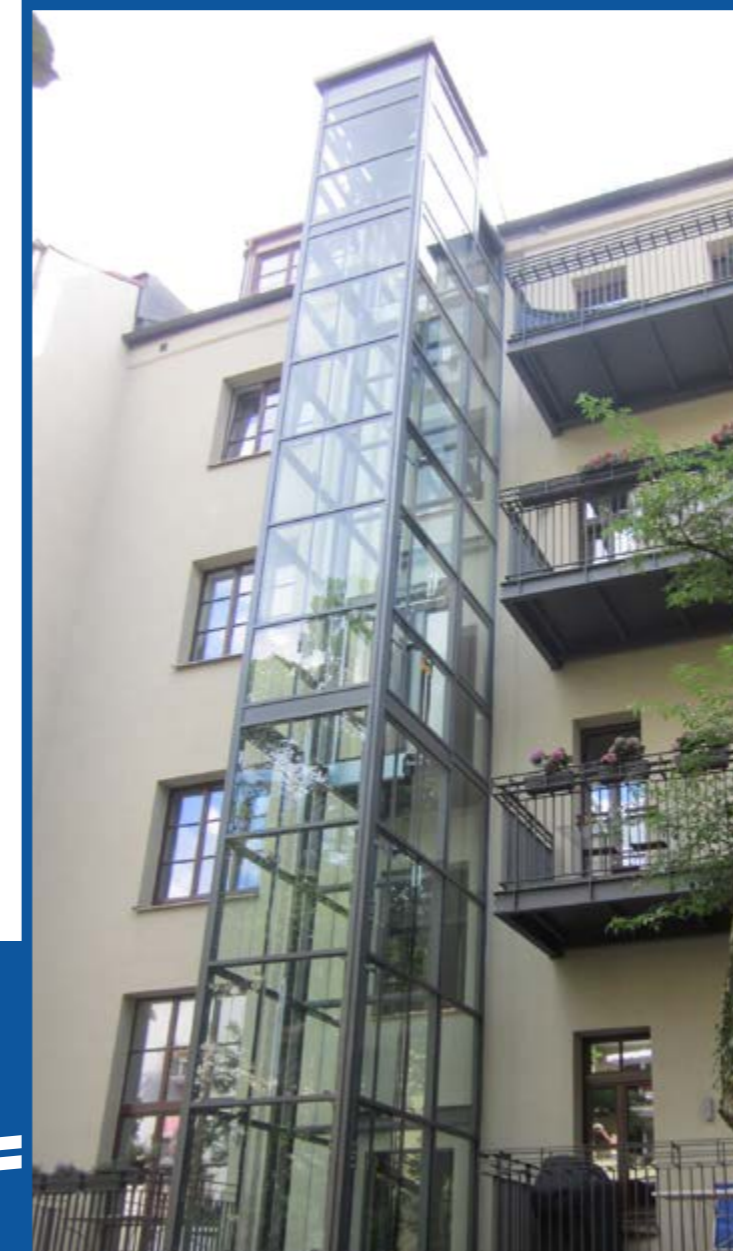
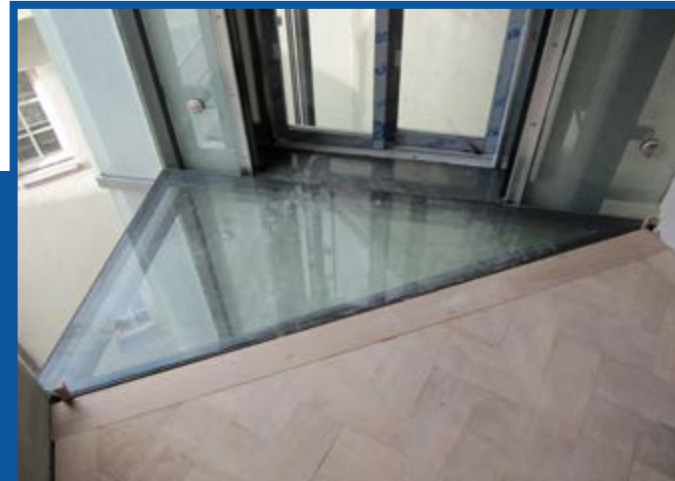
Wintergrüne 5
04860 Torgau



Warschauer Straße 33
10243 Berlin



Sendlingerstraße 50-52
80331 München



Adalbertstraße 76
80799 München

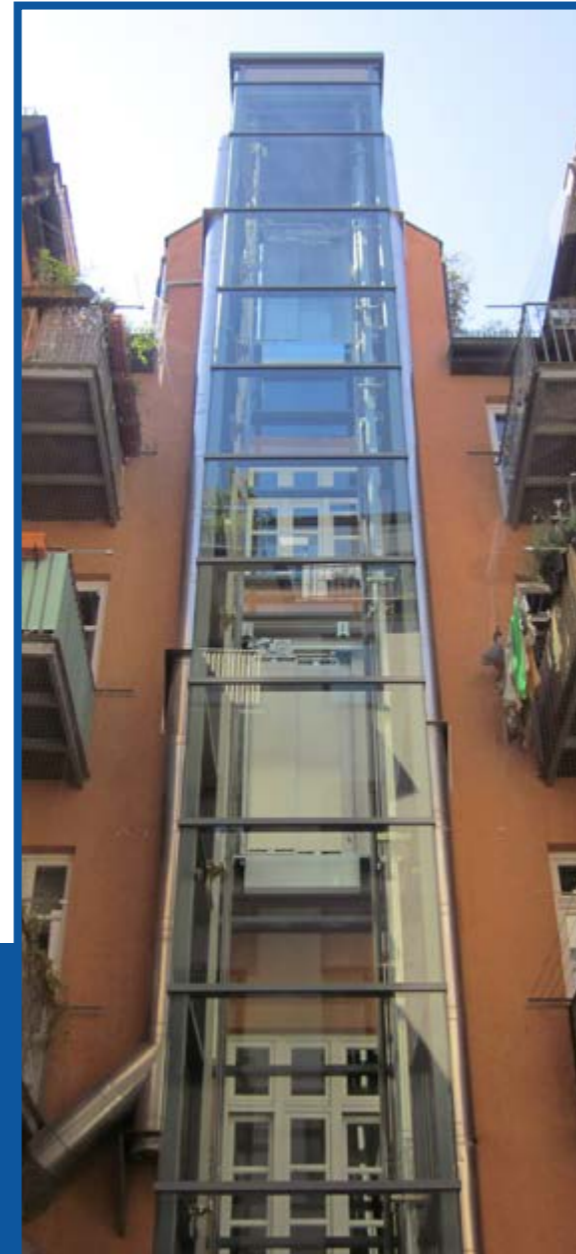


Alleestraße 37
65812 Bad Soden am Taunus



Puschkinpromenade 4
39261 Zerbst

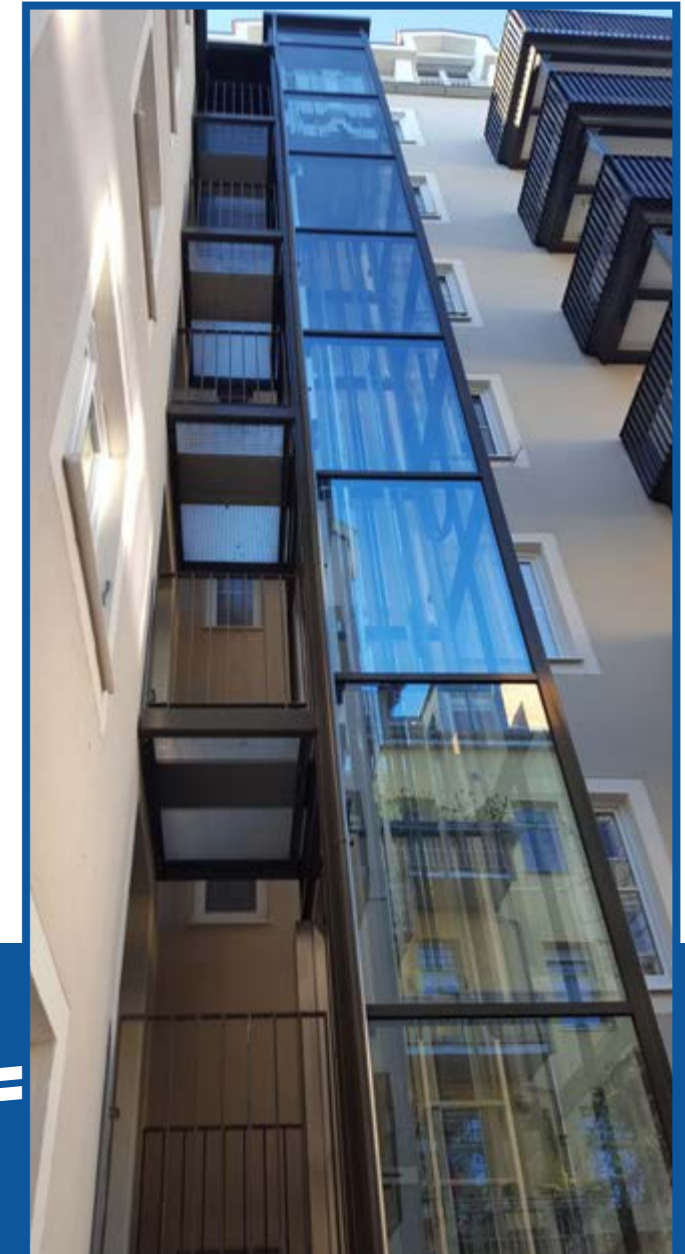




Kreittmayrstraße 26
80335 München



Georgenstraße 132-136
80798 München



Steinstraße 42
81667 München



Bahnhof
57537 Wissen



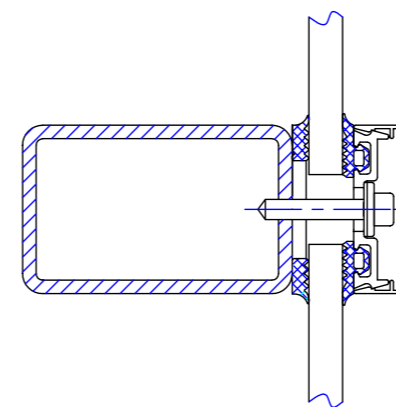
Westend Gate
Hamburger Allee 2-4
Frankfurt am Main



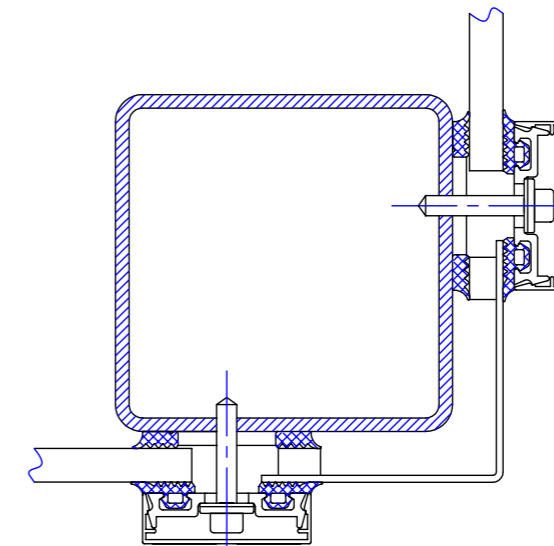
VERGLASUNGSDetails - AUSSENSCHACHTGERÜST

Weitere Informationen finden Sie unter: www.hks-querfurt.de

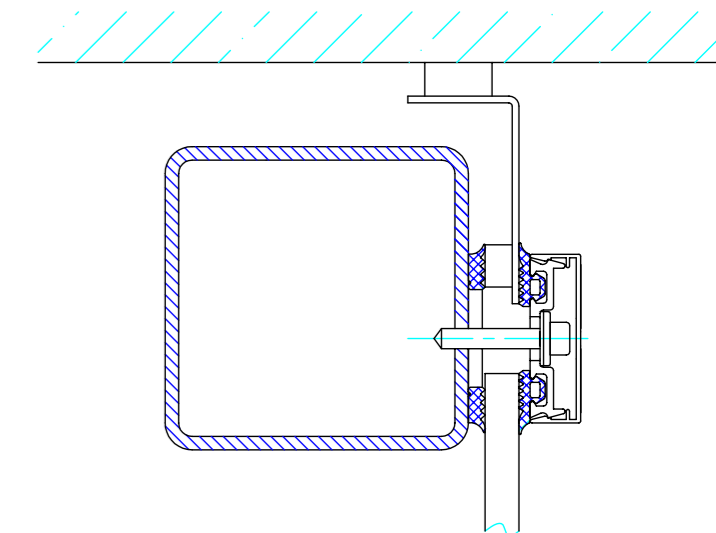
Verglasung Riegel



Verglasung Eckstiel



Detail Wandanschluss



IM INNENBEREICH

- Schraub- und Schweißkonstruktion auch in Kombination
- Korrosionsschutz: grundiert, endbehandelt, pulverbeschichtet, gestrahlt SA 2.5 - lackierte Ausführung
- Verkleidung: mit Stahlblech, Paneele, Kompletterverglasung zwischen Stiel und Riegel

1992-2017



Lena-Christ-Straße 1
85055 Ingolstadt



Raiffeisenstraße 7-9
70839 Gerlingen



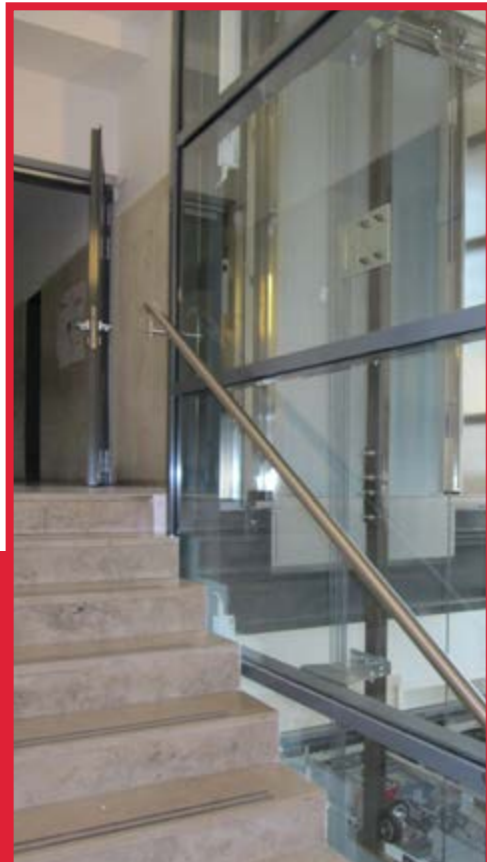
Möbelhaus
Robert-Bosch-Straße 11
70734 Fellbach



Bahnhof
Schlesischer Platz 1
01097 Dresden



Rosenheimer Str. 118
83080 Oberaudorf



Mittelbayerisches Druckzentrum
Rathenaustraße 11
93055 Regensburg





Lechvorstadt 21-23
86956 Schongau



Möbelmarkt
In der Schmalau 55
90765 Fürth



Westgate
Habsburgerring 2-12
50674 Köln



Flughafen BBi
Berlin-Brandenburg
Mittelstraße 7
12529 Berlin-Schönefeld



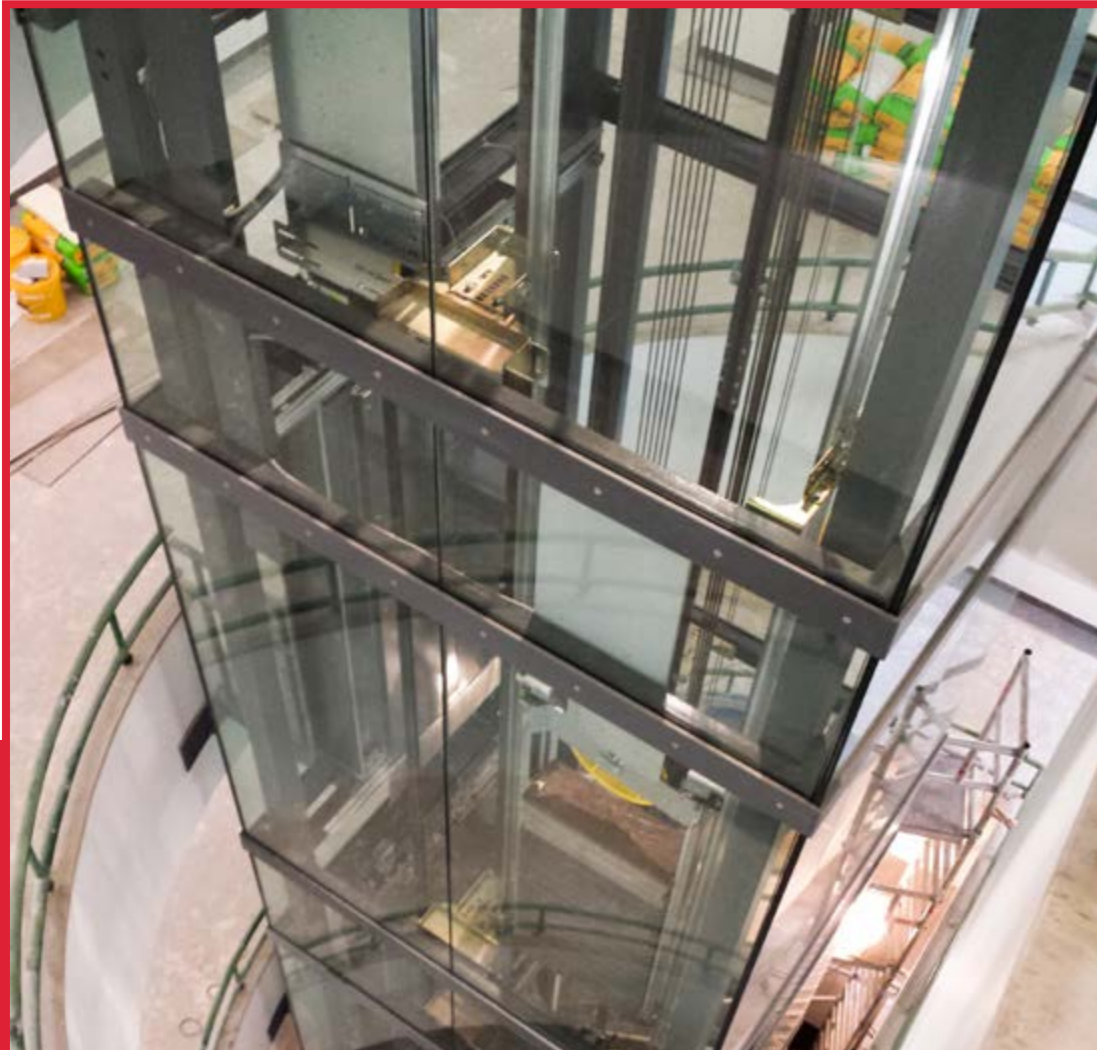
Sophienhof
Sophienblatt 20
24103 Kiel



Wiesentfeler Straße 16
81249 München



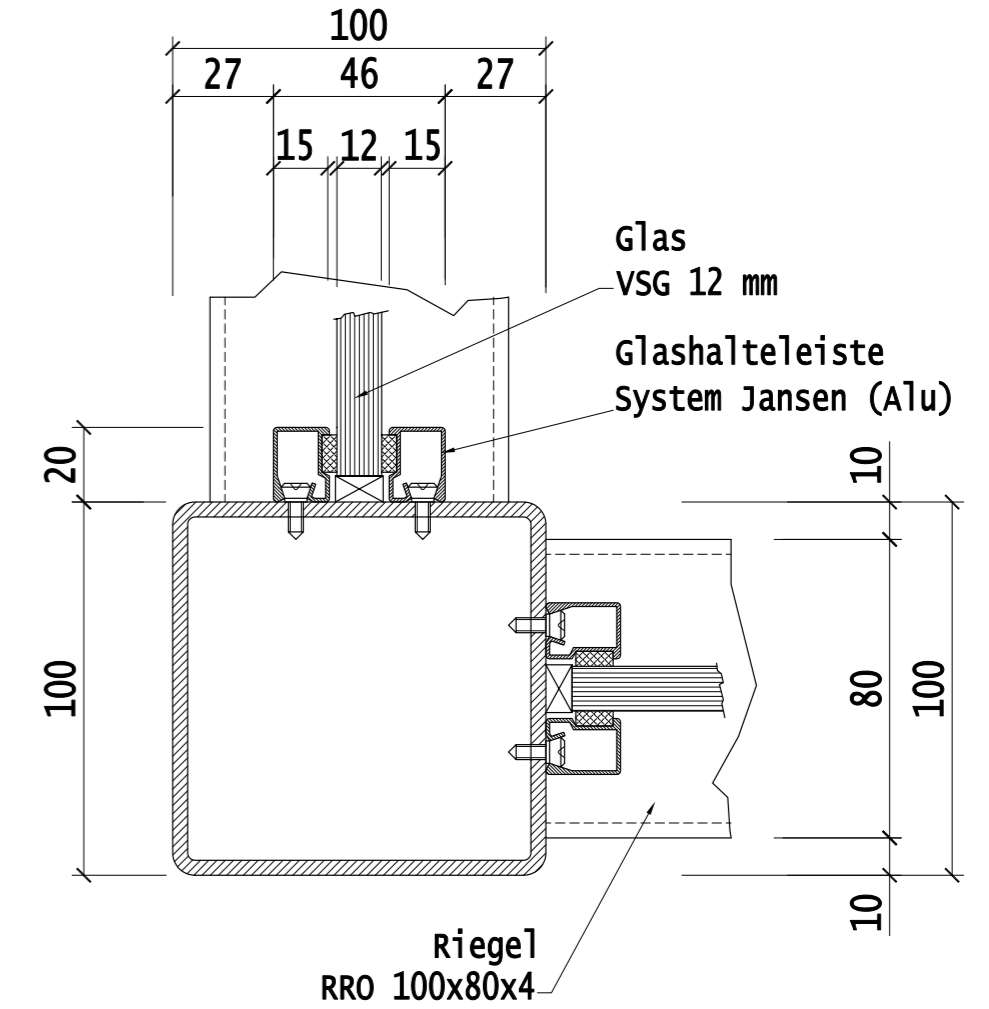
Am Fördeufer 1
24944 Flensburg



VERGLASUNGSDETAIL - INNENSCHACHTGERÜST

Weitere Informationen finden Sie unter: www.hks-querfurt.de

Verglasung Eckstiel



TEHA GROUP

GUTES AUS STAHL



TEHA Querfurt GmbH
Eislebener Str. 4
06268 Querfurt
Telefon: 034771 / 71 99 0
Telefax: 034771 / 71 99 28
E-Mail: info@teha-querfurt.de
www.teha-querfurt.de



HKS Querfurt GmbH
Eislebener Str. 4
06268 Querfurt
Telefon: 034771 / 41 42 30
Telefax: 034771 / 41 42 33 9
E-Mail: info@hks-querfurt.de
www.hks-querfurt.de